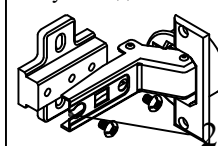


Стяжка Rastex:

дюбель DU232

гайка-эксцентрик  
заглушка

полунакладная петля



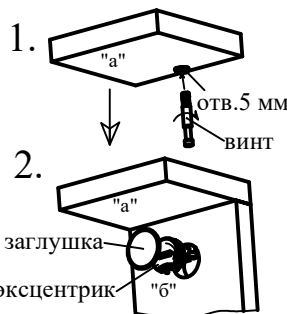
Перечень деталей (см. схемы №1 и №2)

№	Маркир.	Наименование	К-во
1	П6.619.2.15.001	Стенка вертикальная	1
2	П6.619.2.15.002	Стенка вертикальная	1
3	П6.619.2.15.003	Стенка вертикальная	1
4	П6.619.2.15.004	Стенка вертикальная	1
5	П6.619.2.15.005	Стенка горизонтальная	4
6	П6.619.2.15.006	Стенка горизонтальная	1
7	П6.619.2.15.007	Полка	1
8	П6.619.2.15.008	Стенка вертикальная	2
9	П6.619.2.15.009	Стенка вертикальная	1
10	П6.619.2.15.010	Стенка вертикальная	1
11	П6.619.2.15.011	Стенка горизонтальная	2
12	П6.619.2.15.012	Царга	1
13	П6.619.2.15.013	Крышка	1
14	П6.619.2.15.014	Стенка задняя	2
15	Ящик выдвигной, в т. ч. (каждый)	2	
15.1	П6.619.2.15.151	Стенка передняя	1
15.2	П6.619.2.15.152	Стенка боковая	1
15.3	П6.619.2.15.153	Стенка боковая	1
15.4	П6.619.2.15.154	Стенка задняя	1
15.5	П6.619.2.15.155	Дно	1
16	Ящик выдвигной, в т. ч.	1	
16.1	П6.619.2.15.161	Стенка передняя	1
15.2	П6.619.2.15.152	Стенка боковая	1
15.3	П6.619.2.15.153	Стенка боковая	1
15.4	П6.619.2.15.154	Стенка задняя	1
15.5	П6.619.2.15.155	Дно	1
17	Ящик выдвигной, в т. ч.	1	
17.1	П6.619.2.15.171	Стенка передняя	1
15.2	П6.619.2.15.152	Стенка боковая	1
15.3	П6.619.2.15.153	Стенка боковая	1
15.4	П6.619.2.15.154	Стенка задняя	1
15.5	П6.619.2.15.155	Дно	1
19	П6.619.2.15.019	Дверь	1
20	П6.619.2.15.020	Стенка передняя	4
21	П6.619.2.15.021	Стенка боковая	4

## Внимание!!!

Стол не рассчитан на вес человека!

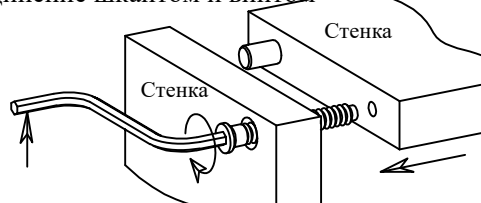
Поднимать стол за крышку строго запрещено!



Соединение стяжкой Rastex

1. Закрутите винт в отверстие диаметром 5 мм в пласти детали "а".
2. Установите деталь "а" на место так, чтобы винт вошел в отверстие в детали "б".
3. Вставьте эксцентрик в отверстие в пласти стенки, цепляя головку винта, и поверните отверткой по часовой стрелке до плотного соединения деталей.
4. Вставьте в паз эксцентрика заглушку.

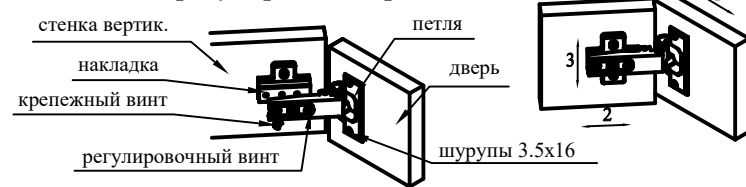
Соединение шкантом и винтом



Ведомость метизов и фурнитуры

Наименование	Кол-во	Примечания
Шкант деревянный d8x35	62	для фиксирования соединений
Винт ФБ 1188	52	для соединения деталей
Заглушка к винту ФБ 1188	20	под ЛДСП "Черный"
Дюбель DU 232	48	стяжка Rastex
Стяжка Rastex (гайка-эксцентрик)	48	для соединения деталей
Заглушка к стяжке Rastex	16	под ЛДСП "Черный"
Заглушка к стяжке Rastex	16	под ЛДСП "Дуб Вотан"
Полкодержатель Duplo	4	для установки полки
Направляющие шарик. DV4501Zn/450	4 к-та	Boyard, для выдвигных ящиков
Петля полунакладная ZM-ECHC08BEO	1	для навески двери
Петля полунакладная ZP-BICN080-BE	1	
Опора ФБ 482	16	для установки изделия на пол
Ручка СПА-1 (96 мм)	5	к дверям и стенкам передним выдвигных ящиков
Винт 4x22 к ручке	10	
Шурупы 3.5x16	64	для петель, направляющих
Шурупы 4x30	32	для соединения внутреннего и внешнего корпусов
Заглушка к шурупам 4x30 (самоклящ.)	12	под ЛДСП "Черный"
Гвозди 1.2x20	16	для крепления дна ящиков
Ключ шестигранный	1	для винтов

Установка и регулировка дверей



1. Регулирование смещения двери по ширине: ослабьте крепежный винт, регулировочный винт поверните вправо (зазор больше) либо влево (зазор меньше), после чего снова затяните крепежный винт.
2. Регулирование зазора между корпусом и дверью: ослабьте крепежный винт, установите дверь на нужную глубину, затем затяните крепежный винт.
3. Регулирование смещения двери по высоте: ослабьте крепление накладки, передвиньте ее выше или ниже и закрепите.

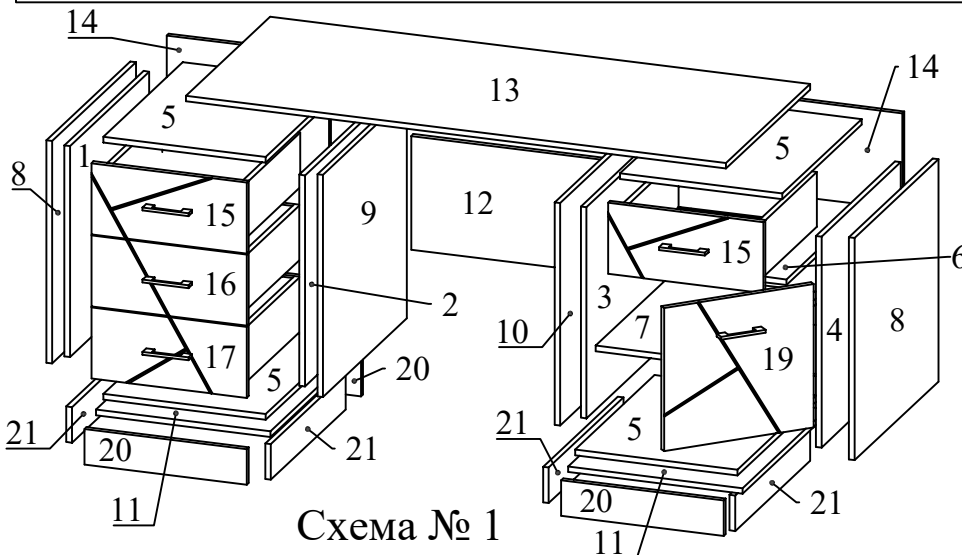


Схема № 1

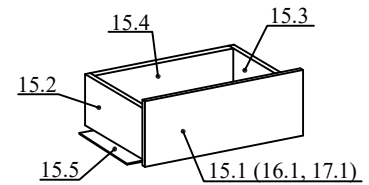


Схема № 2

Порядок сборки ящиков выдвижных поз. 15-17:

1. Винты стяжек Rastex заверните в отверстия Ø5 в стенках передних поз. 15.1, 16.1 и 17.1.
2. Прикрепите шурупами 3.5x16 направляющие к боковым стенкам ящиков поз. 15.2 и 15.3.
3. Соедините боковые стенки поз. 15.2 и 15.3 с задней стенкой поз. 15.4 при помощи винтов.
4. Дно поз. 15.5 вставьте в паз передней и боковых стенок и прикрепите к задней стенке гвоздями.
5. Стяжками Rastex прикрепите передние стенки поз. 15.1, 16.1 и 17.1.

Стол письменный 2т П6.619.2.15 из серии изделий мебели "Лайн".

Порядок сборки

При сборке соблюдайте осторожность, чтобы не нанести повреждений отделанным поверхностям.

Сборку производите вдвоем. Щиты располагайте горизонтально, на предварительно подстеленные картон или ткань. Для сборки Вам понадобятся молоток и отвертки (в комплект не входят). Перед сборкой изучите инструкцию.

1 Подготовьте детали к сборке:

- 1.1 Найдя отмеченные места, прикрепите петли к двери поз. 9, а накладки петель - к стенке вертикальной поз. 4.
- 1.2 Шурупами 3.5x16 прикрепите направляющие к стенкам вертикальным поз. 1, 2, 3, 4, найдя отмеченные места.
- 1.3 Вставьте опоры ФБ 482 в отверстия диам. 8 мм в торцах стенок передних поз. 20, стенок боковых поз. 21.
- 1.4 Вставьте шканты деревянные в отверстия диам. 8 мм в торцах стенок вертикальных поз. 1, 2, 3, 4, 8, 9, 10, стенки горизонтальной поз. 6, царги поз. 12 и стенок задних поз. 14.
- 1.5 В отверстия диам. 5 мм в пласти стенок передних поз. 20, стенок вертикальных поз. 8, 9, 10, крышки поз. 13 вверните дюбеля DU 232 стяжек Rastex.
- 1.6 В отверстия диам. 5 мм в пласти стенок вертикальных поз. 3 и 4 вставьте полкодержатели.

2 Пользуясь схемой №1, соберите стол письменный:

- 2.1 Шкантами соедините стенки горизонтальные поз. 5 со стенками вертикальными поз. 1 и 2, после чего стяните их винтами. Шкантами соедините стенки горизонтальные поз. 6 и 5 со стенками вертикальными поз. 3 и 4, стяните винтами.
- 2.2 Соберите опорное цокольное основание, прикрепив стяжками Rastex стенки передние поз. 20 к боковым стенкам поз. 21.
- 2.3 Винтами прикрепите собранное опорное цокольное основание к стенкам горизонтальным поз. 11.
- 2.4 К собранным корпусам тумб установите стенки вертикальные поз. 8, 9 и 10, вставив между стенками вертикальными поз. 8 и 9, а также между стенками вертикальными поз. 8 и 10 стенки задние поз. 14.
- 2.5 Шкантами соедините стенки горизонтальные поз. 11 со стенками вертикальными поз. 8, 9, 10.
- 2.6 Стяжками Rastex прикрепите царгу поз. 12 к стенкам вертикальным поз. 9 и 10.
- 2.7 Установите крышку. К стенкам вертикальным поз. 9 и 10 прикрепите ее стяжками Rastex.
- 2.8 Осторожно (!), чтобы не пробить стенки насквозь, шурупами 4x30 стяните стенки вертикальные поз. 1 и 2 со стенками вертикальными поз. 8 и 9, стенки вертикальные поз. 3 и 4 со стенками вертикальными поз. 8 и 10, стенки горизонтальные поз. 5 со стенками горизонтальными поз. 11 и крышкой поз. 13.
- 2.9 Пользуясь схемой №2, соберите выдвижные ящики.
- 2.10 Установите стол на место пользования, навесьте и отрегулируйте двери, вставьте и отрегулируйте выдвижные ящики, прикрепите ручки и уложите полку поз. 7 на полкодержатели.